



Kiln shown in photo: MK230

- ✓ Ανοξείδωτη κατασκευή
- ✓ Πολυστρωματική Μόνωση
- ✓ Αντιστάσεις Kanthal A1
- ✓ Controller 32 προγραμμάτων με προαιρετική δυνατότητα απομακρυσμένου ελέγχου (WiFi)
- ✓ 20 προρυθμισμένα εξειδικευμένα προγράμματα ψησίματος κεραμικών
- ✓ Πυροστοιχείο τύπου S στα καμίνια τύπου H
- ✓ Πολυζωνικός έλεγχος θερμοκρασίας
- ✓ Ανοξείδωτος ηλεκτρικός πίνακας
- ✓ Πλευρική στήριξη καπακιού
- ✓ Αποσυναρμολογούμενη κατασκευή για εύκολη μεταφορά
- ✓ Εγγύηση 3 ετών
- ✓ Τεχνική & Συμβουλευτική Υποστήριξη

**Εσωτερικές Διαστάσεις:**

Διάμετρος 65cm X Ύψος 69cm

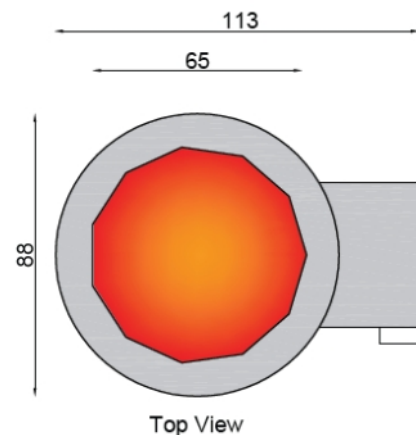
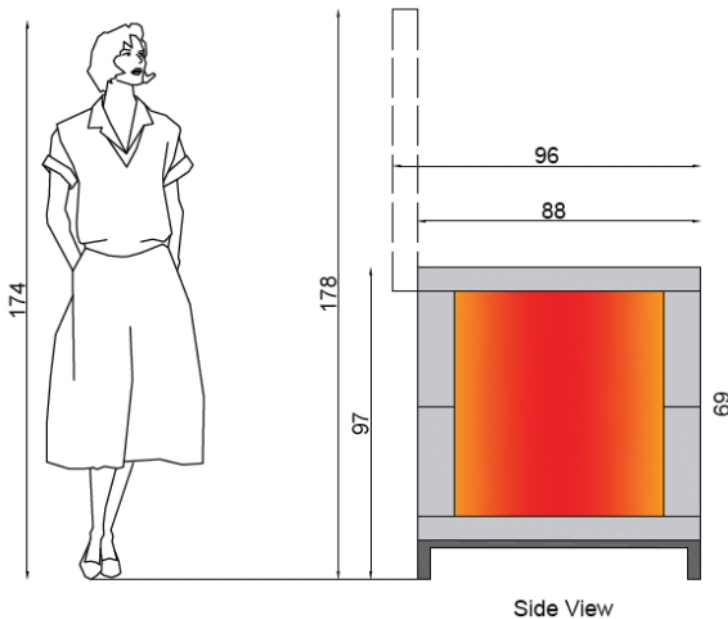
Χωρητικότητα: 229 Λίτρα**Βάρος:** 180 Kgs**Εξωτερικές Διαστάσεις:**

Πλάτος 113cm X Μήκος 88cm

Ύψος 97cm (Κλειστό καπάκι)

178cm (Ανοικτό καπάκι)

Click or Scan

Οδηγίες
εγκατάστασης
καμινιού**Μέγιστη θερμοκρασία λειτουργίας:**

1200C / 2192F / Cone 5: Model MK230L

1250C / 2282F / Cone 7: Model MK230M

1300C / 2372F / Cone 10: Model MK230H

Σημείωση:

Όλα τα υλικά είναι κατάλληλα για λειτουργία μέχρι τους 1350C, ανεξάρτητα του μοντέλου.

Η μέγιστη θερμοκρασία λειτουργίας σχετίζεται με την ισχύ των αντιστάσεων και τον τύπο του θερμοστοιχείου.

Ηλεκτρική Παροχή

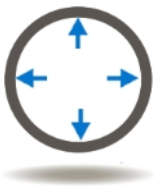


Τύπος	Ισχύ	Παροχή	Καλώδιο	Ασφάλεια	Ρευματοδότης
MK230L	13 kW	3 φάσεις	5X10	35	220 3P+N+E 35A
MK230M & H	14.5 kW	3 φάσεις	5X10	35	220 3P+N+E 35A

Για την σύνδεση των καμινιών απαιτείται μια ανεξάρτητη ηλεκτρική γραμμή με προστασία ασφάλειας. Προτείνουμε την σταθερή και μόνιμη σύνδεση, αντί της χρήσης βιομηχανικού ρευματοδότη.

Σε περίπτωση χρήσης βιομηχανικού ρευματοδότη απαιτείται η εγκατάσταση διακόπτη διαρροής - ΔΔΡ (αντιηλεκτροπληξιακός). Ένας διακόπτης διαρροής που φέρει ρεύμα ενεργοποίησης 0,03 A τείνει να ενεργοποιηθεί νωρίς λόγω της υψηλής υγρασίας των κεραμικών. Μπορεί να επιλεγεί ένας διακόπτης διαρροής μεγαλύτερου μεγέθους (προτείνουμε 0,3 A) με την προϋπόθεση ότι το συγκεκριμένο κύκλωμα χρησιμοποιείται μόνο για το καμίνι.

Χωρητικότητα



Ωφέλιμες Διαστάσεις:

Διάμετρος: 65cm (πολύγωνο)

Ύψος: 66cm

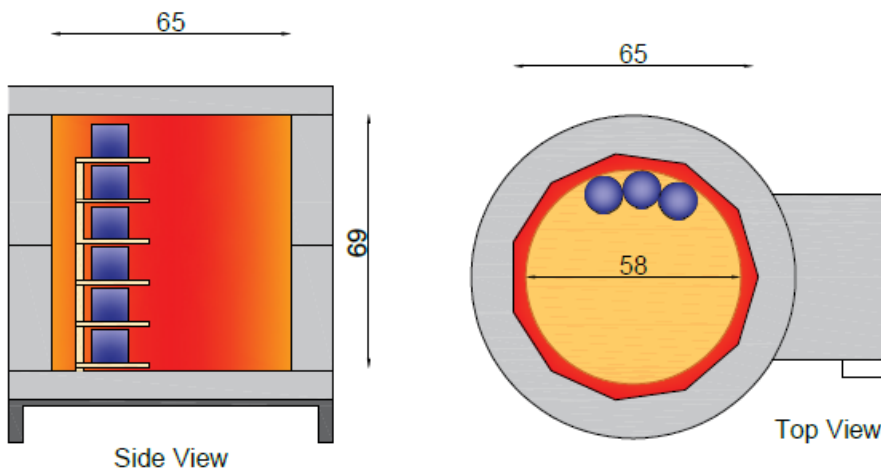
(Δεν συμπεριλαμβάνεται το ύψος της πυρόπλακας του δαπέδου και των στηριγμάτων της)

Πυρόπλακες:

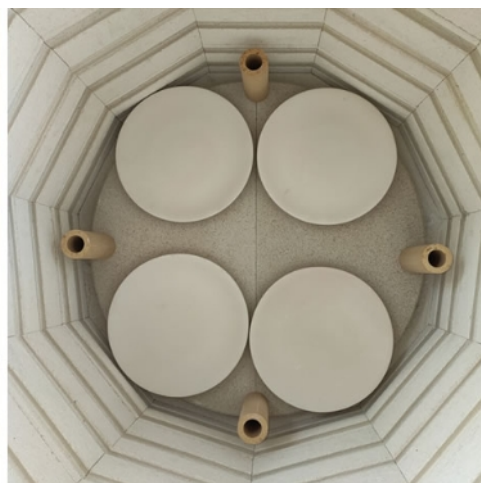
Στρογγυλές, μισές

Διάμετρος 58.4cm

Συστήνουμε την χρήση του αντικολλητικού G71 για την προστασία των πυροπλακών



Κούπες Φ8.5cm



Πιάτα Φ23.5cm



Πιατέλα Φ35.5cm