



Kiln shown in photo: MK230

- ✓ Ανοξείδωτη κατασκευή
- ✓ Πολυστρωματική Μόνωση
- ✓ Αντιστάσεις Kanthal A1
- ✓ Controller 32 προγραμμάτων με προαιρετική δυνατότητα απομακρυσμένου ελέγχου (WiFi)
- ✓ 20 προρυθμισμένα εξειδικευμένα προγράμματα ψησίματος κεραμικών
- ✓ Πυροστοιχείο τύπου S στα καμίνια τύπου H
- ✓ Πολυζωνικός έλεγχος θερμοκρασίας
- ✓ Ανοξείδωτος ηλεκτρικός πίνακας
- ✓ Πλευρική στήριξη καπακιού
- ✓ Αποσυναρμολογούμενη κατασκευή για εύκολη μεταφορά
- ✓ Εγγύηση 3 ετών
- ✓ Τεχνική & Συμβουλευτική Υποστήριξη



Εσωτερικές Διαστάσεις:

Διάμετρος 58cm X Ύψος 69cm

Χωρητικότητα: 182 Λίτρα

Βάρος: 160 Kgs

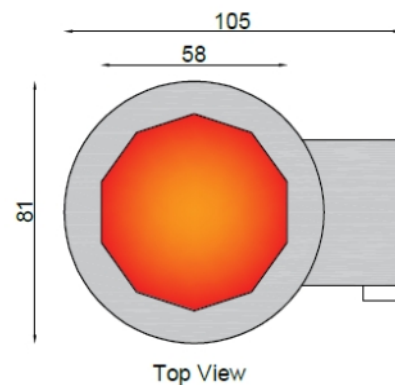
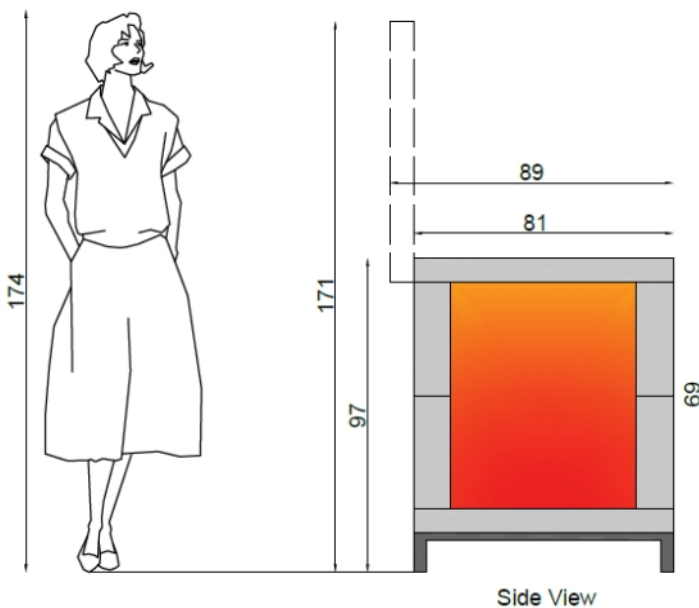
Εξωτερικές Διαστάσεις:

Πλάτος 105cm X Μήκος 81cm

Ύψος 97cm (Κλειστό καπάκι)

171cm (Ανοικτό καπάκι)

Click or Scan
Οδηγίες
εγκατάστασης
καμινιού



Μέγιστη θερμοκρασία λειτουργίας:

1200C / 2192F / Cone 5: Model MK185L

1250C / 2282F / Cone 7: Model MK185M

1300C / 2372F / Cone 10: Model MK185H

Σημείωση:

Όλα τα υλικά είναι κατάλληλα για λειτουργία μέχρι τους 1350C, ανεξάρτητα του μοντέλου. Η μέγιστη θερμοκρασία λειτουργίας σχετίζεται με την ισχύ των αντιστάσεων και τον τύπο του θερμοστοιχείου.



Ηλεκτρική Παροχή

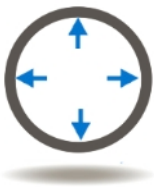


Τύπος	Ισχύ	Παροχή	Καλώδιο	Ασφάλεια	Ρευματοδότης
MK185L	10.5 kW	3 φάσεις	5X6	25	220 3P+N+E 25A
MK185M & H	11.5 kW	3 φάσεις	5X6	25	220 3P+N+E 25A

Για την σύνδεση των καμινιών απαιτείται μια ανεξάρτητη ηλεκτρική γραμμή με προστασία ασφάλειας. Προτείνουμε την σταθερή και μόνιμη σύνδεση, αντί της χρήσης βιομηχανικού ρευματοδότη.

Σε περίπτωση χρήσης βιομηχανικού ρευματοδότη απαιτείται η εγκατάσταση διακόπτη διαρροής - ΔΔΡ (αντιηλεκτροπληξιακός). Ένας διακόπτης διαρροής που φέρει ρεύμα ενεργοποίησης 0,03 A τείνει να ενεργοποιηθεί νωρίς λόγω της υψηλής υγρασίας των κεραμικών. Μπορεί να επιλεγεί ένας διακόπτης διαρροής μεγαλύτερου μεγέθους (προτείνουμε 0,3 A) με την προϋπόθεση ότι το συγκεκριμένο κύκλωμα χρησιμοποιείται μόνο για το καμίνι.

Χωρητικότητα



Ωφέλιμες Διαστάσεις:

Διάμετρος: 58cm (πολύγωνο)

Ύψος: 66cm

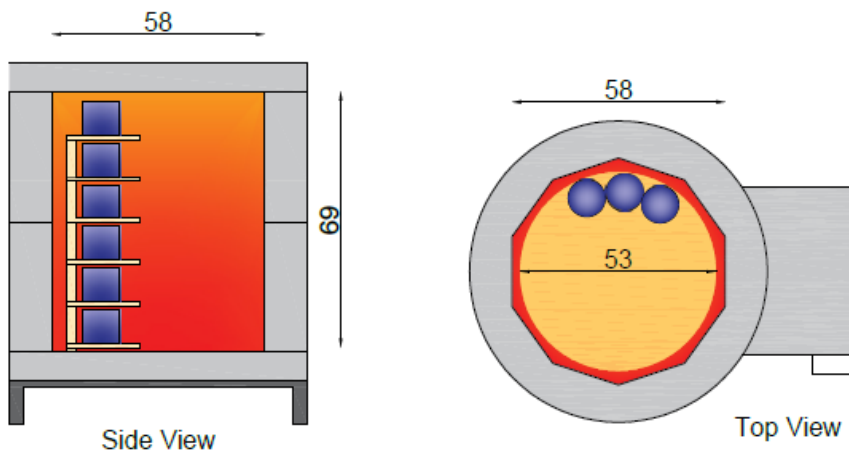
(Δεν συμπεριλαμβάνεται το ύψος της πυρόπλακας του δαπέδου και των στηριγμάτων της)

Πυρόπλακες:

Στρογγυλές, μισές


Διάμετρος 53.3cm

Συστήνουμε την χρήση του αντικολλητικού G71 για την προστασία των πυροπλακών



Sample dimensions:

 Height 9cm

 Diameter 10cm



Κούπες Φ8.5cm



Πιάτα Φ23.5cm



Πιατέλα Φ35.5cm