



- ✓ Ανοξείδωτη κατασκευή
- ✓ Πολυστρωματική Μόνωση
- ✓ Αντιστάσεις Kanthal A1
- ✓ Controller 32 προγραμμάτων με προαιρετική δυνατότητα απομακρυσμένου ελέγχου (WiFi)
- ✓ 20 προρυθμισμένα εξειδικευμένα προγράμματα ψησίματος κεραμικών
- ✓ Πυροστοιχείο τύπου S στα καμίνια τύπου H
- ✓ Ανοξείδωτος ηλεκτρικός πίνακας
- ✓ Πλευρική στήριξη καπακιού
- ✓ Αποσυναρμολογούμενη κατασκευή για εύκολη μεταφορά
- ✓ Δυνατότητα μελλοντικής επέκτασης καθ ύψος
- ✓ Εγγύηση 3 ετών
- ✓ Τεχνική & Συμβουλευτική Υποστήριξη

**Εσωτερικές Διαστάσεις:**

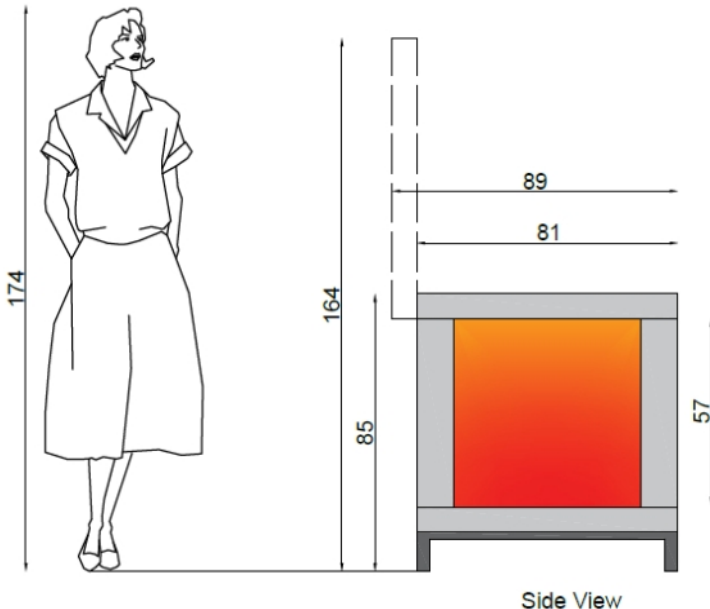
Διάμετρος 58cm X Ύψος 58cm

**Χωρητικότητα:** 153 Λίτρα**Βάρος:** 140 Kgs**Εξωτερικές Διαστάσεις:**

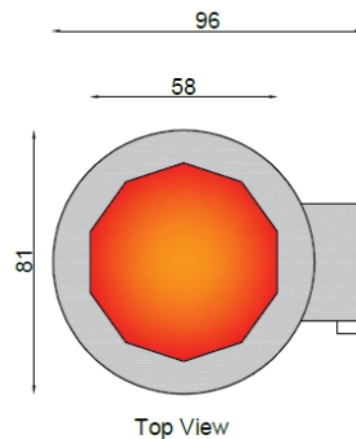
Πλάτος 96cm X Μήκος 81cm

Ύψος 85cm (Κλειστό καπάκι)

164cm (Ανοικτό καπάκι)



Click or Scan

Οδηγίες  
εγκατάστασης  
καμινιού**Μέγιστη θερμοκρασία λειτουργίας:**

1200C / 2192F / Cone 5: Model MK155L

1250C / 2282F / Cone 7: Model MK155M

1300C / 2372F / Cone 10: Model MK155H

**Σημείωση:**

Όλα τα υλικά είναι κατάλληλα για λειτουργία μέχρι τους 1350C, ανεξάρτητα του μοντέλου. Η μέγιστη θερμοκρασία λειτουργίας σχετίζεται με την ισχύ των αντιστάσεων και τον τύπο του θερμοστοιχείου.



## Ηλεκτρική Παροχή

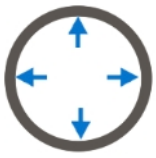


Τύπος	Ισχύ	Παροχή	Καλώδιο	Ασφάλεια	Ρευματοδότης
MK155L	9 kW	3 φάσεις	5X4	20	220 3P+N+E 20A
MK155M & H	10.5 kW	3 φάσεις	5X4	20	220 3P+N+E 20A

Για την σύνδεση των καμινιών απαιτείται μια ανεξάρτητη ηλεκτρική γραμμή με προστασία ασφάλειας. Προτείνουμε την σταθερή και μόνιμη σύνδεση, αντί της χρήσης βιομηχανικού ρευματοδότη.

Σε περίπτωση χρήσης βιομηχανικού ρευματοδότη απαιτείται η εγκατάσταση διακόπτη διαρροής - ΔΔΡ (αντιηλεκτροπληξιακός). Ένας διακόπτης διαρροής που φέρει ρεύμα ενεργοποίησης 0,03 A τείνει να ενεργοποιηθεί νωρίς λόγω της υψηλής υγρασίας των κεραμικών. Μπορεί να επιλεγεί ένας διακόπτης διαρροής μεγαλύτερου μεγέθους (προτείνουμε 0,3 A) με την προϋπόθεση ότι το συγκεκριμένο κύκλωμα χρησιμοποιείται μόνο για το καμίνι.

## Χωρητικότητα



### Ωφέλιμες Διαστάσεις:

Διάμετρος: 58cm (πολύγωνο)

Ύψος: 55cm

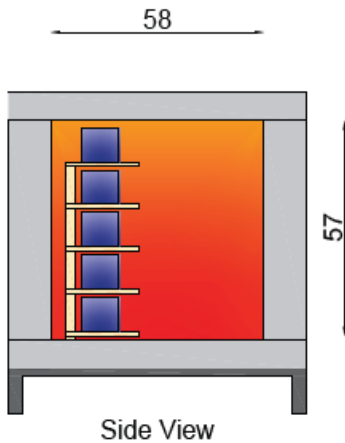
(Δεν συμπεριλαμβάνεται το ύψος της πυρόπλακας του δαπέδου και των στηριγμάτων της)

### Πυρόπλακες:

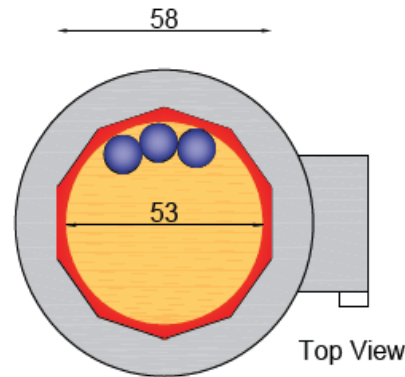
Στρογγυλές, μισές

Διάμετρος 53.3cm

Συστήνουμε την χρήση του αντικολλητικού G71 για την προστασία των πυροπλακών.



Side View



Top View

Sample dimensions:

 Height 9cm

 Diameter 10cm



Κούπες Φ8.5cm



Πιάτα Φ23.5cm



Πιατέλα Φ35.5cm