

ΤΕΧΝΙΚΑ ΣΤΟΙΧΕΙΑ MK 330L



- ✓ Ανοξειδωτη κατασκευή
- ✓ Πολυστρωματική Μόνωση
- ✓ Αντιστάσεις Kanthal A1
- ✓ Controller 32 προγραμμάτων
- ✓ Πολυζωνικός έλεγχος θερμοκρασίας
- ✓ Πυροστοιχεία τύπου K
- ✓ Ανοξειδωτος ηλεκτρικός πίνακας
- ✓ Πλευρική στήριξη καπακιού
- ✓ Αποσυναρμολογούμενη κατασκευή
- ✓ Εγγύηση 3 ετών
- ✓ Τεχνική & Συμβουλευτική Υποστήριξη

*Το εικονιζόμενο καμίνι είναι ο τύπος MK230

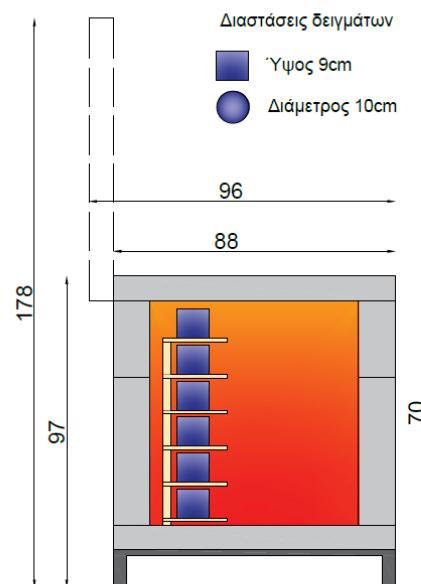
| | |
|----------------------|---------------|
| Χωρητικότητα: | 330 λίτρα |
| Μέγιστη θερμοκρασία: | 1200°C |

| | | |
|-----------------------|-----------|-------|
| Εσωτερικές Διαστάσεις | Διάμετρος | 78 cm |
| | Ύψος | 70 cm |

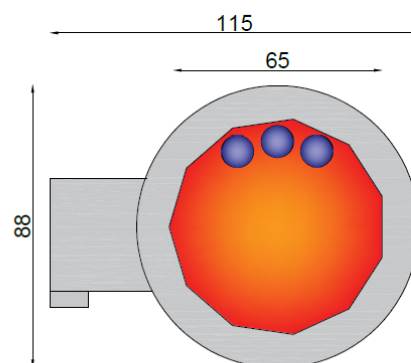
| | | |
|-----------------------|--------------|--------|
| Εξωτερικές διαστάσεις | Πλάτος | 129 cm |
| | Βάθος | 101 cm |
| | Ύψος κλειστό | 97 cm |
| | Ύψος ανοιχτό | 191 cm |

| | |
|--------|--------|
| Βάρος: | 210 kg |
|--------|--------|

| Ισχύς: 18.5 Kw | Μονοφασική | Ενισχυμένη Μονοφασική | Τριφασική |
|-------------------|------------|-----------------------|------------|
| Τάση: | ✗ | ✗ | 380 V |
| Ampere: | ✗ | ✗ | Max 28.5 A |
| Ασφάλεια Πίνακα: | ✗ | ✗ | 3 X 35A |
| Καλώδιο σύνδεσης: | ✗ | ✗ | 5 X 10 |



ΠΛΑΓΙΑ ΟΨΗ



ΚΑΤΟΨΗ