

ΤΕΧΝΙΚΑ ΣΤΟΙΧΕΙΑ MK 230L



- ✓ Ανοξείδωτη κατασκευή
- ✓ Πολυστρωματική Μόνωση
- ✓ Αντιστάσεις Kanthal A1
- ✓ Controller 32 προγραμμάτων
- ✓ Πολυζωνικός έλεγχος θερμοκρασίας
- ✓ Πυροστοιχεία τύπου K
- ✓ Ανοξείδωτος ηλεκτρικός πίνακας
- ✓ Πλευρική στήριξη καπακιού
- ✓ Αποσυναρμολογούμενη κατασκευή
- ✓ Εγγύηση 3 ετών
- ✓ Τεχνική & Συμβουλευτική Υποστήριξη

*Το εικονιζόμενο καμίνι είναι ο τύπος MK230

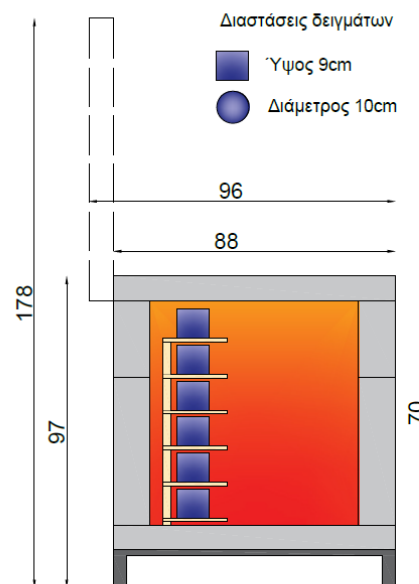
Χωρητικότητα:	230 λίτρα
Μέγιστη θερμοκρασία:	1200°C

Εσωτερικές Διαστάσεις	Διάμετρος	65 cm
	Ύψος	70 cm

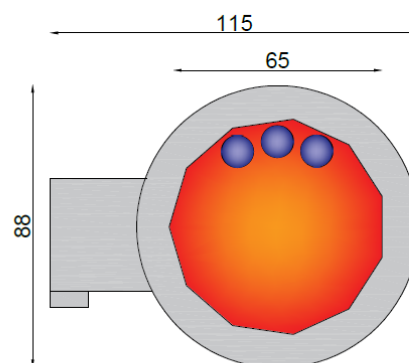
Εξωτερικές διαστάσεις	Πλάτος	115 cm
	Βάθος	88 cm
	Ύψος κλειστό	97 cm
	Ύψος ανοιχτό	178 cm

Βάρος:	175 kg
--------	--------

Ισχύς: 13.9 Kw	Μονοφασική	Ενισχυμένη Μονοφασική	Τριφασική
Τάση:	✗	✗	380 V
Ampere:	✗	✗	Max 22 A
Ασφάλεια Πίνακα:	✗	✗	3 X 25A
Καλώδιο σύνδεσης:	✗	✗	5 X 6



ΠΛΑΓΙΑ ΟΨΗ



ΚΑΤΟΨΗ